



COMIND
INDUSTRIES

INNOVATING FOR A GREEN WORLD



Aerotermos

VISIÓN GENERAL

Los generadores de Aire caliente / Aerotermos COMIND, son productos especialmente creados para calefaccionar grandes áreas de trabajo, naves industriales, invernaderos, escuelas, talleres y demás recintos donde sea preciso un aporte importante de calor con grandes volúmenes de aire.

Las ventajas de este sistema de calefacción son que no contaminan el ambiente, energía consumida menos peligrosa, un precio conveniente respecto al mercado, fácil instalación, automatización y control, además de una minimización en el incremento del costo energético.

Dentro de los beneficios que proporcionan nuestros generadores de aire caliente COMIND, es que no producen llamas vivas ni emisiones de gases, puesto que son eléctricos por lo que pueden ser utilizados en ambientes cerrados. Este calefactor portátil es compacto y robusto, está compuesto por un ventilador axial y elementos calefactores de acero inoxidable.



ESCANEA Y REvisa NUESTRO VIDEO TEMÁTICO

HAZ CLIC *AQUÍ* PARA VER EL VIDEO



Para mayor información
visita nuestra web.



Ingresa a www.comind.cl y
selecciona **Calefactores/Equipos**

LÍNEAS DE AEROTERMOS

LINEA LC

Los Aerotermos-LC permiten una transferencia de calor efectiva combinando el bajo costo con la calidad del producto. Puede ser usado para uso doméstico o industrial. El principal beneficio es su fácil instalación y control.

LINEA HD

Diseñados especialmente para ser usados en áreas de trabajo pesado, estos Aerotermos HD (heavy duty), son fabricados con materiales resistentes a golpes proporcionando un uso continuo y duradero a través del tiempo.

LINEA BS

Estos blowers-BS (Big Surfaces) son fabricados para abarcar una mayor superficie agregándole mas potencia y robustez en el equipo ,son capaces de abarcar desde 60m2 en adelante, su excelente calidad en materiales los hace ser un equipo resistente a golpes.



Para mayor información
visita nuestra web.



Ingresa a www.comind.cl y
selecciona **Calefactores/Equipos**

MODELO

MODELO LC 15 KW GAC LINEA CONFORT

Los Aerotermos-LC son los dispositivos especialmente destinados a un uso doméstico o industrial. Este equipo se caracteriza por su fácil instalación y control ya que se puede emplear sin ningún tipo de instalación o configuración especial. Solo necesitamos una toma de corriente y el propio aerotermo.

BENEFICIOS DE LOS TERMOS VENTILADORES ELÉCTRICOS

NO CONTAMINA EL AMBIENTE

LA ENERGÍA QUE CONSUME ES LA MENOS PELIGROSA

FÁCIL DE TRANSPORTAR

TRES NIVELES DE POTENCIA 5KW / 10KW / 15KW

LIVIANO

FÁCIL DE INSTALAR Y CONTROLAR

MÍNIMA MANTENCIÓN

CONDICIONES DE SEGURIDAD

Desconexión de sobre temperatura por
térmico de seguridad

Cámara interna de aislamiento para evitar el deterioro
por vibración del aparato además del roce con el suelo.

Rejillas protectoras para evitar contacto directo con las
aspas del ventilado

ESPECIFICACIONES TÉCNICAS

Modelos	Potencia (kw)	Superficie de trabajo	Voltaje	Termostato regulable	Motor ventilador	Grado protección	Peso
LC-15KW	15KW	50m ²	380V	0-40°C	1250m ³ /H	IP24	22kg

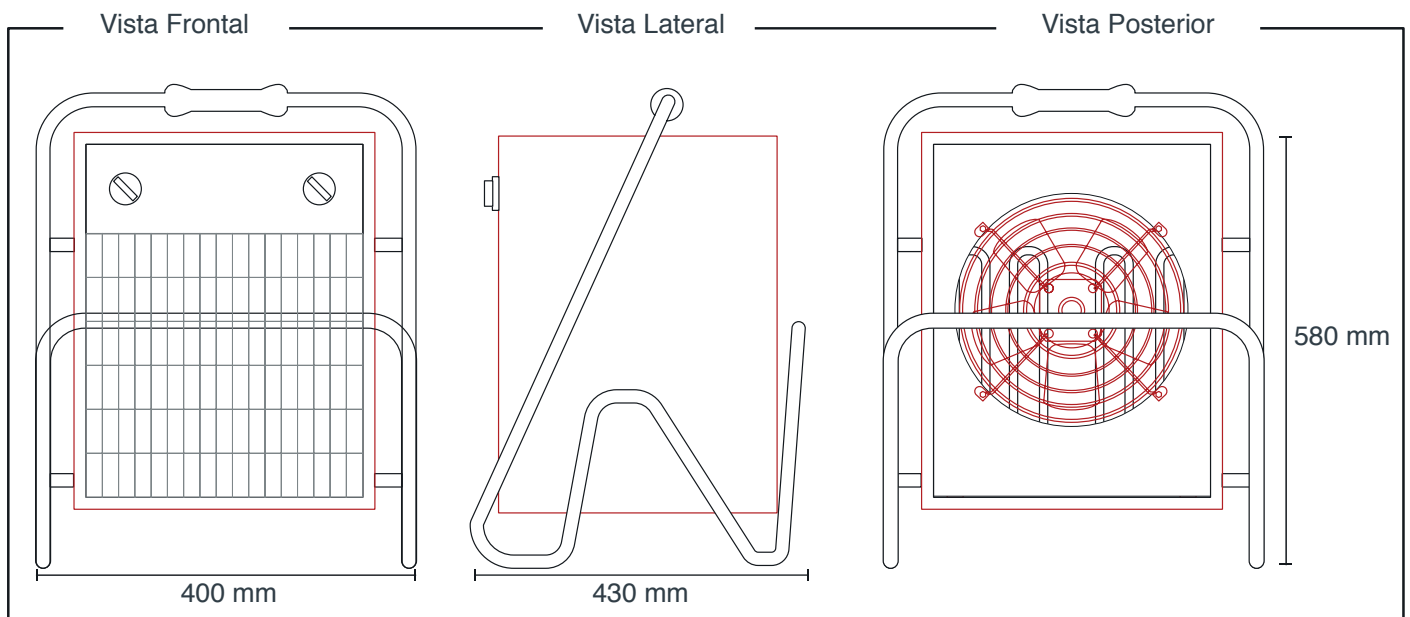


Foto Referencial

Incluye enchufe para conexión
industrial hembra 5 pines

PLANIMETRIA Y DESPIECE

MODELO LC 15 KW




DESPIECE



- A** Panel frontal
- B** Termostato
- C** Rejilla de protección
- D** Calefactor blindado
- E** Ventilador
- F** Enchufe de conexión
- G** Selector
- H** Manilla de sujeción

Para mayor información visita nuestra web.

 Ingresa a www.comind.cl y selecciona **Calefactores/Equipos**

MODELOS

MODELO LC 30 KW GAC LINEA CONFORT

Este producto es un calefactor eléctrico tipo ventilador, la calefacción de la habitación se logra a través de la refrigeración forzada del ventilador, este producto sólo se puede utilizar en industrias. Un termostato de tipo de expansión física incorporado y un corte térmico de sobrecalentamiento se ajustan a la temperatura y proporcionan protección adecuada. El usuario puede ajustar la temperatura del termostato en un rango de 0-70°C para controlar la temperatura de entrada de aire; el corte térmico de autorreajuste controla la temperatura corporal del equipo de modo que evita el sobrecalentamiento causado por un funcionamiento incorrecto y proporciona al usuario un funcionamiento seguro. El ventilador de refrigeración no está controlado por el termostato y sigue funcionando cuando el elemento calefactor esté apagado. El producto se puede ajustar hacia arriba con un ángulo de hasta 20°



Incluye caja de conexión eléctrica

Foto Referencial

ANGULO DE SALIDA DE AIRE

Durante la operación, el usuario puede cambiar el ángulo de salida de aire. El ajuste máximo del ángulo es de 20°.

CONDICIONES DE SEGURIDAD

Desconexión de sobre temperatura por térmico de seguridad

Cámara interna de aislamiento para evitar el deterioro por vibración del aparato además del roce con el suelo.

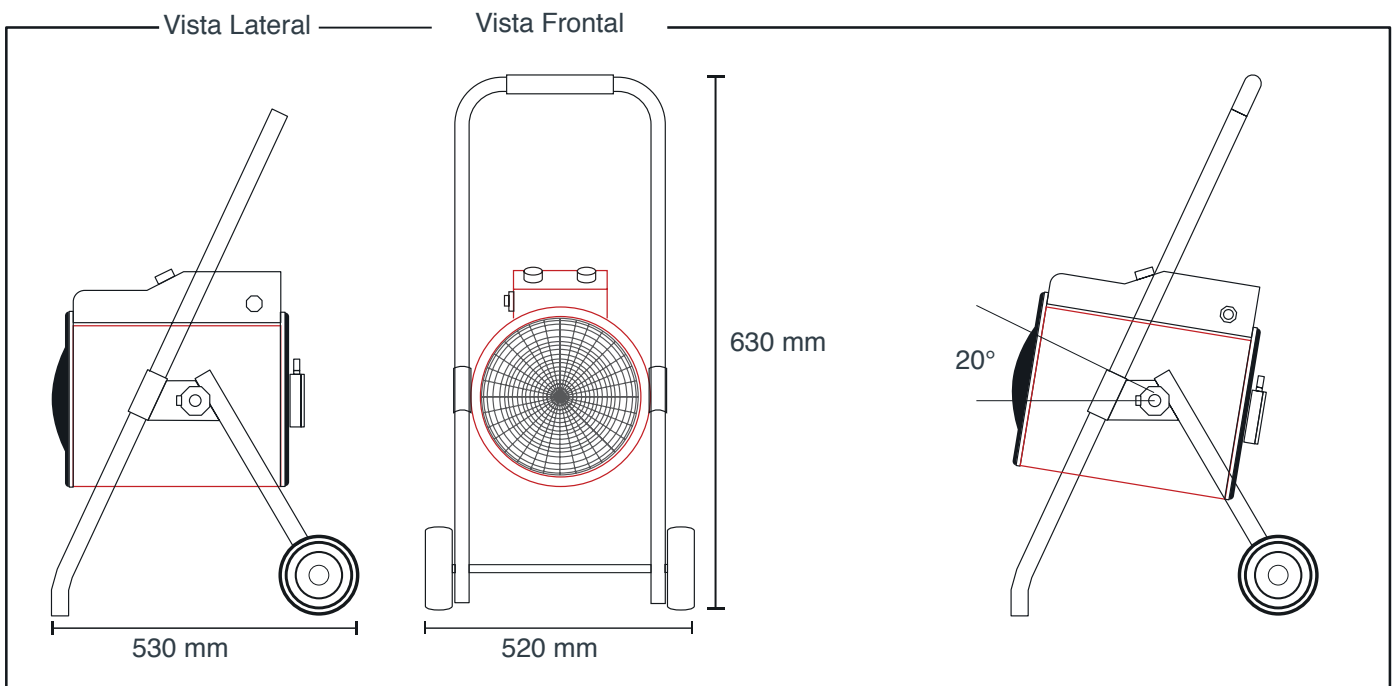
Rejillas protectoras para evitar contacto directo con las aspas del ventilado

ESPECIFICACIONES TÉCNICAS

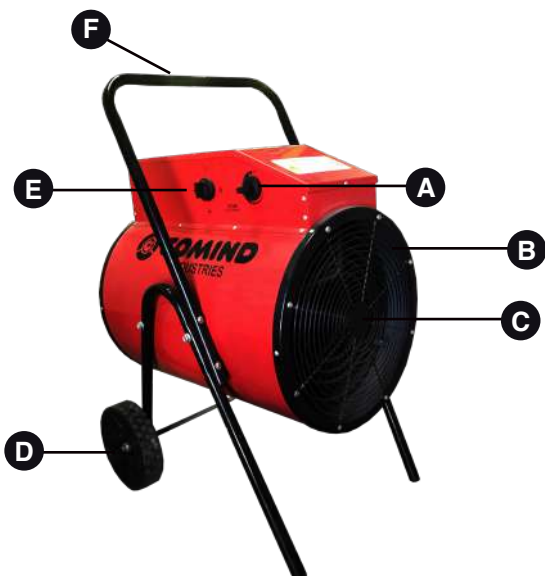
Modelos	Potencia (kw)	Superficie de trabajo	Voltaje	Termostato regulable	Motor ventilador	Grado protección	Peso
LC-30KW	30KW	60m ²	380V	0-70°C	1400m ³ /H	IP-24	30kg

PLANIMETRIA Y DESPIECE

MODELO LC 30 KW



DESPIECE



- A** Termostato
- B** Rejilla de protección
- C** Ventilador
- D** Rueda
- E** Selector
- F** Manilla de seguridad

Para mayor información
visita nuestra web.



Ingresa a www.comind.cl y
selecciona **Calefactores/Equipos**

MODELOS

MODELO HD GAC HEAVY DUTY

Los generadores de aire caliente de la gama Heavy Duty son diseñados y fabricados íntegramente en Chile con el objetivo de abarcar una superficie entre 25 a 50m². Se caracteriza por ser un equipo destinado a conseguir una temperatura de confort en centros de trabajo donde no existe climatización tales como naves, talleres u obras industriales.



Incluye
enchufe de
conexión
hembra 5
pines

Foto
Referencial

CONDICIONES DE SEGURIDAD

Desconexión de sobre temperatura por
térmico de seguridad

Cámara interna de aislamiento para evitar el deterioro por vibración del aparato además del roce con el suelo.

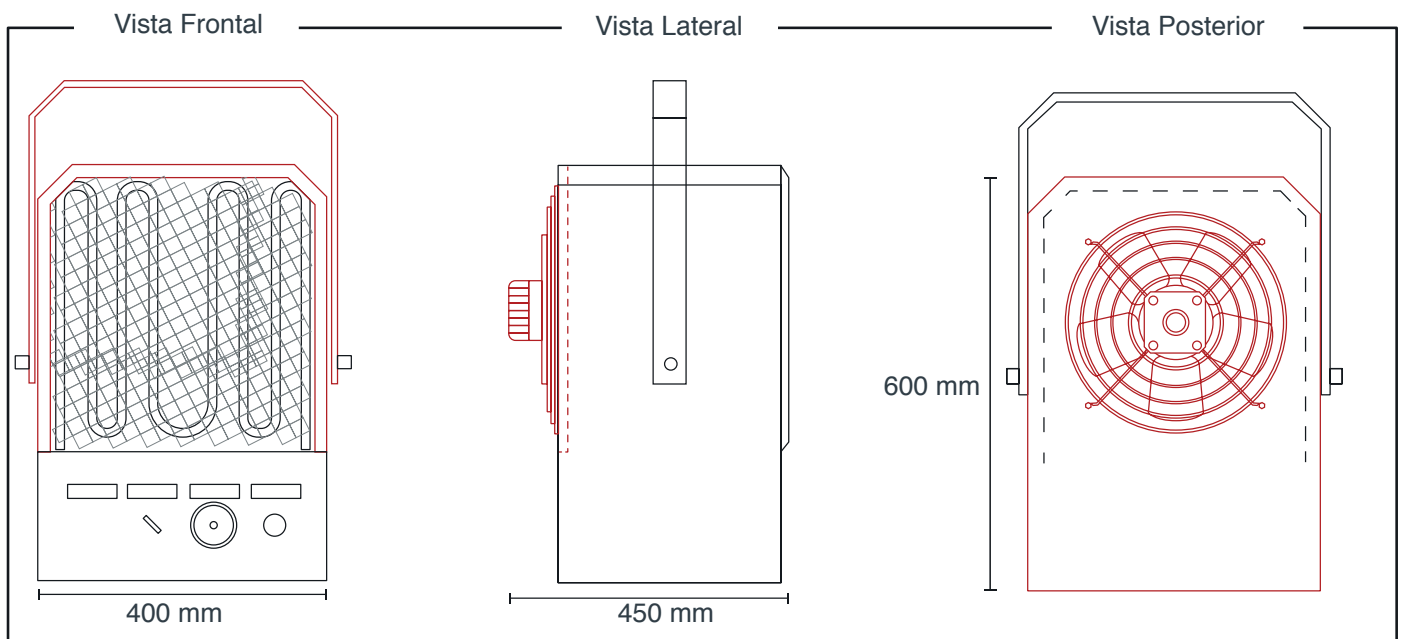
Rejillas protectoras para evitar contacto directo con las aspas del ventilador

ESPECIFICACIONES TÉCNICAS

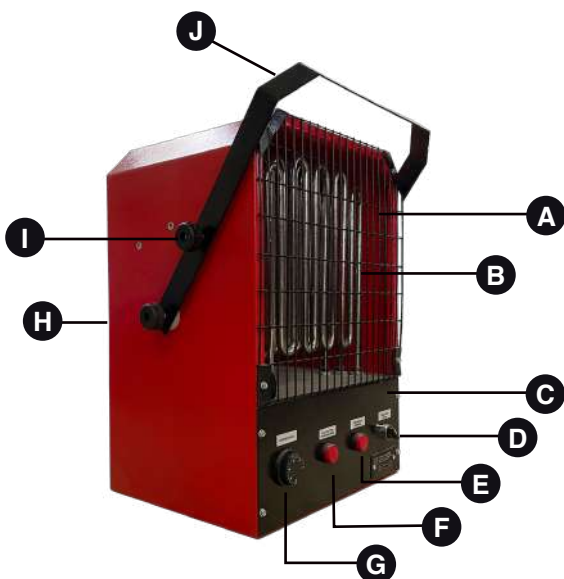
Modelos	Potencia (kw)	Superficie de trabajo	Voltaje	Termostato regulable	Motor ventilador	Grado protección	Peso
HD-9KW	9KW	25m ²	380V	0-50°C	1400m ³ /H	IP-24	27kg
HD-12KW	12KW	42m ²	380V	0-50°C	1400m ³ /H	IP-24	27kg
HD-15KW	15KW	50m ²	380V	0-50°C	1400m ³ /H	IP-24	27kg

PLANIMETRIA Y DESPIECE


MODELO HD



DESPIECE



- A** Rejilla de protección
- B** Calefactor blindado
- C** Panel frontal
- D** Selector
- E** Luz calefactor en funcionamiento
- F** Presencia de energía
- G** Termostato
- H** Ventilador
- I** Manilla de fijación
- J** Manilla de sujeción

Para mayor información
visita nuestra web.
 Ingresa a www.comind.cl y
selecciona **Calefactores/Equipos**

MODELOS

MODELO BS 30/45 KW GAC BIG SURFACES

Los generadores de aire caliente tipo blower de la línea BS (Big Surfaces) son fabricados para abarcar una mayor superficie agregándole más potencia y robustez en el equipo, son capaces de abarcar desde 80m² en su versión de mayor potencia. Su excelente calidad en materiales los hacen ser un equipo resistente a los golpes.



Incluye caja
de conexión
eléctrica

Foto
Referencial

CONDICIONES DE SEGURIDAD

Desconexión de sobre temperatura por
térmico de seguridad

Cámara interna de aislamiento para evitar el deterioro por vibración del aparato además del roce con el suelo.

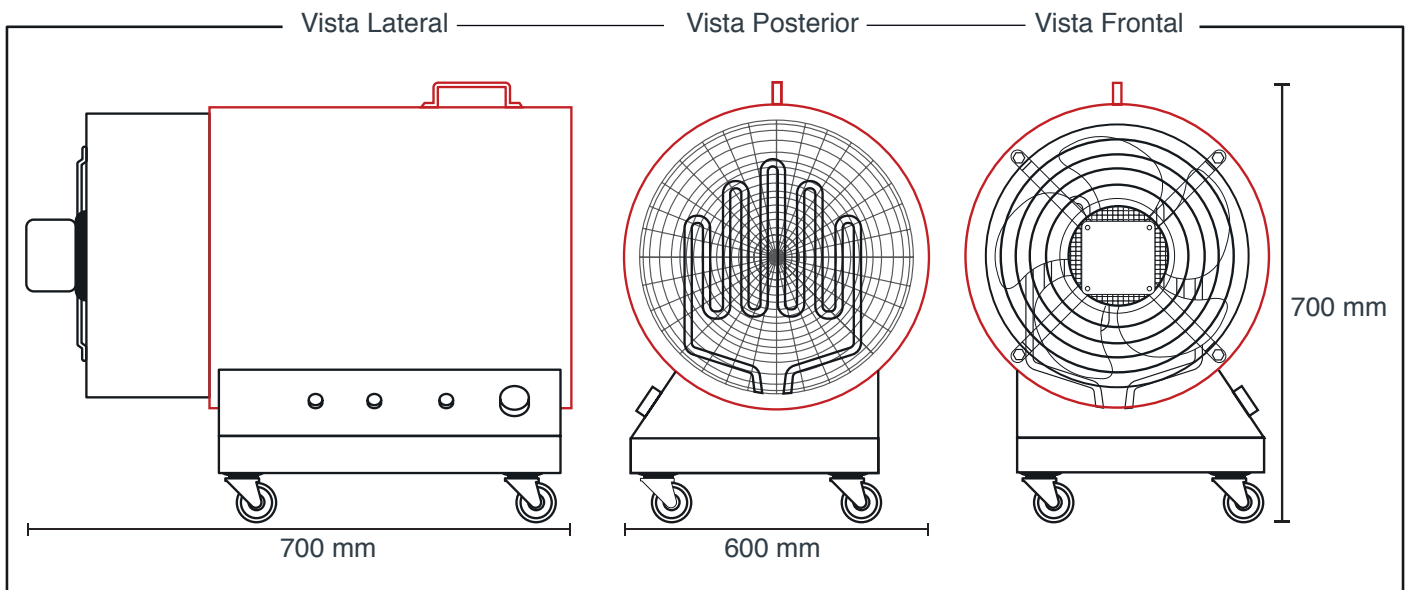
Rejillas protectoras para evitar contacto directo con las aspas del ventilador

ESPECIFICACIONES TÉCNICAS

Modelos	Potencia (kw)	Superficie de trabajo	Voltaje	Termostato regulable	Motor ventilador	Peso
GAC - BS 30	30KW	60m ²	380V	0-120°C	3530m ³ /H	53kg
GAC - BS 45	45KW	70m ²	380V	0-120°C	3530m ³ /H	53kg

PLANIMETRIA Y DESPIECE

MODELO BS 30/45 KW



DESPIECE



- A** Manilla de sujeción
- B** Ventilador
- C** Termostato
- D** Luz calefactor en funcionamiento
- E** Presencia de energía
- F** Termostato
- G** Ruedas
- H** Calefactor blindado
- I** Rejilla de protección

Para mayor información
visita nuestra web.



Ingresa a www.comind.cl y
selecciona **Calefactores/Equipos**

MODELOS

MODELO BS 60 KW

GAC BIG SURFACES

Los generadores de aire caliente tipo blower de la línea BS (Big Surfaces) son fabricados para abarcar una mayor superficie agregándole más potencia y robustez en el equipo, son capaces de abarcar desde 80m² en su versión de mayor potencia. Su excelente calidad en materiales los hacen ser un equipo resistente a los golpes.



Incluye caja
de conexión
eléctrica

Foto
Referencial

CONDICIONES DE SEGURIDAD

Desconexión de sobre temperatura por
térmico de seguridad

Cámara interna de aislamiento para evitar el deterioro por vibración del aparato además del roce con el suelo.

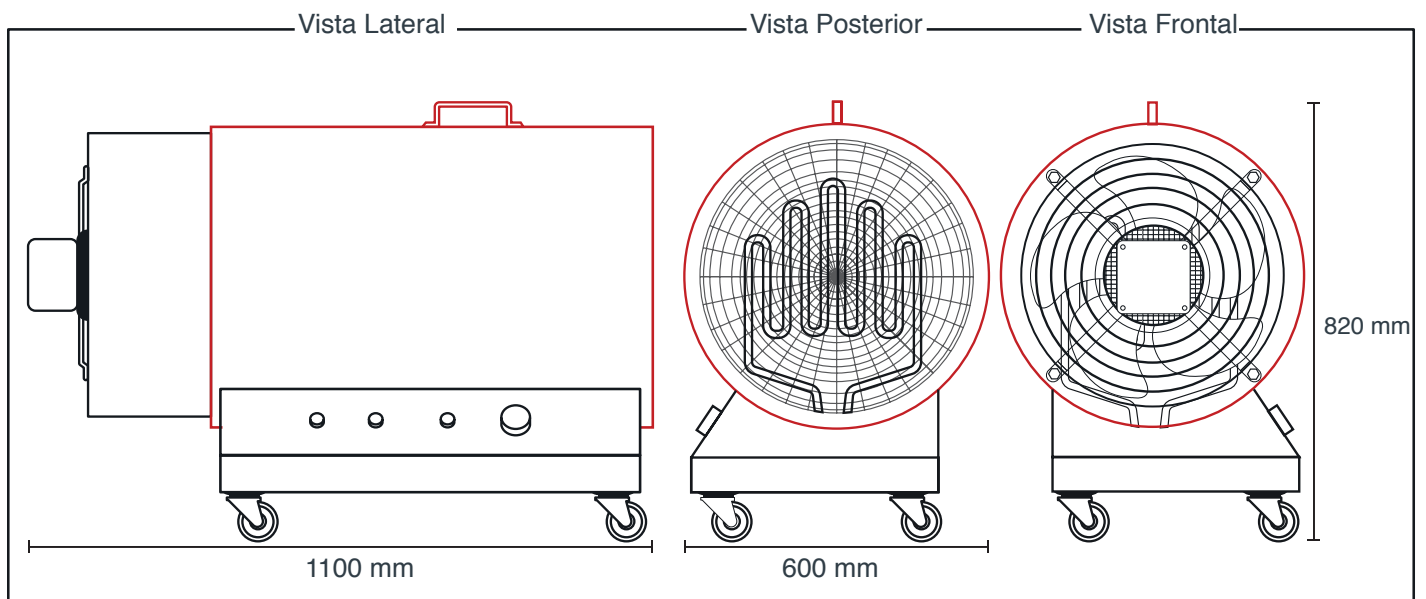
Rejillas protectoras para evitar contacto directo con las aspas del ventilado

ESPECIFICACIONES TÉCNICAS

Modelos	Potencia (kw)	Superficie de trabajo	Voltaje	Termostato regulable	Motor ventilador	Peso
GAC - BS 60	60KW	80m ²	380V	0-120°C	3530m ³ /H	84kg

PLANIMETRIA Y DESPIECE

MODELO BS 60 KW



DESPIECE



- A** Manilla de sujeción
- B** Ventilador
- C** Termostato
- D** Luz calefactor en funcionamiento
- E** Presencia de energía
- F** Termostato
- G** Ruedas
- H** Calefactor blindado
- I** Rejilla de protección



VISITA NUESTRA WEB



SUCURSALES EN CHILE

ANTOFAGASTA

+56 9 8209 1434

ANTOFAGASTA@COMIND.CL

VALPARAISO

+56 9 7211 6964

VALPARAISO@COMIND.CL

OFICINA CENTRAL

LANIN 1637 / CONCHALI

SANTIAGO DE CHILE

+ 56 224766200

CONTACTO@COMIND.CL

CONCEPCIÓN

+56 9 8209 1439

CONCEPCION@COMIND.CL



ATENCIÓN LATAM

+56982091437

INFO@COMINDINDUSTRIES.COM

GAMEN

www.gamen.cl

ingproyectos@gamen.cl

Teléfono: 75 2 381886

INDUMATE

Ventas@indumate.cl

https://indumate.cl/

Teléfono: (75) 238 1886

SUPERBIDON

ventas@superbidon.cl

www.superbidon.cl

ESTADOS UNIDOS

https://www.comindindustries.com

info@comindindustries.com

PERÚ

https://www.comind.pe

ventas@comind.pe

BRASIL

http://www.grupocomind.com.br

ventas@grupocomind.com.br

BOLIVIA

http://www.tritecbolivia.com

lapaz@tritecbolivia.com

Distribuidores Autorizados

