



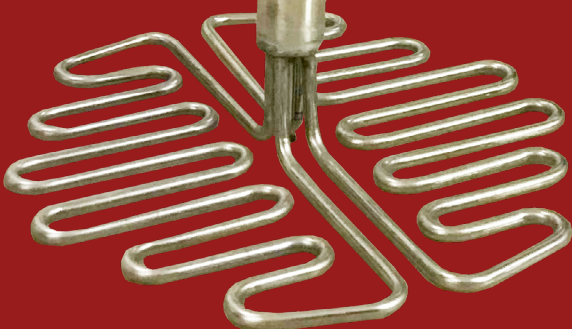
COMIND
INDUSTRIES



30
AÑOS

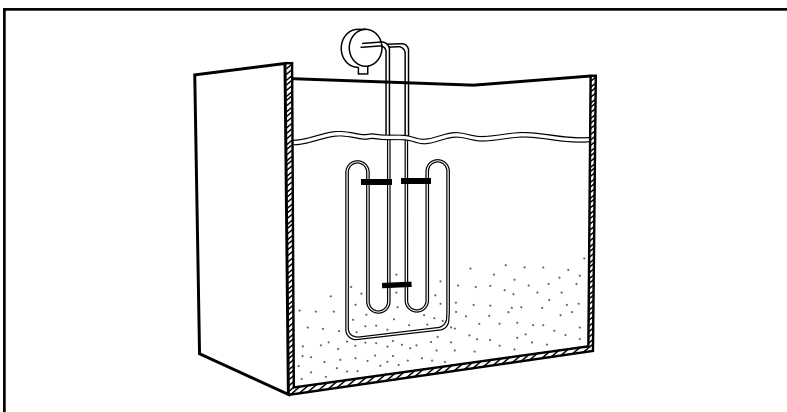
Entregando Soluciones

Calefactores
Portátiles



VISIÓN GENERAL

Los calefactores portátiles COMIND son fabricados para calentar grandes dimensiones de estanques o envases según sus especificaciones. Son diseñados a medidas con múltiples elementos tubulares al interior del envase y con controladores de temperatura a través de tablero o directamente en la caja de alimentación al exterior de este. Las aplicaciones a las que se puede someter el calefactor portátil incluye el calentamiento de agua, protección contra congelamiento, aceites de distintas viscosidades, almacenamiento en tanques, solventes, parafina, sales, soluciones causticas, etc. Dentro de los beneficios además de ser portátiles son ligeros, fáciles de mantener, resistente a la oxidación y la corrosión, diseñado para ser seguro y de larga duración.



Adaptación:

Calefactor portátil inserto en un contenedor de acero para estanque de agua

ESCANEA Y REVISANUESTRO VIDEO TEMÁTICO


HAS CLIC *AQUÍ* PARA VER EL VIDEO



Fabricación a medida

CARACTERÍSTICAS:

COMIND ofrece una amplia gama de calefactores portátiles los cuales tienen la ventaja de ser inmersos en diferentes fluidos tales como agua, miel, disolventes y materiales viscosos . Al ser diseñados de manera portátil esto facilita tanto el montaje como el desmontaje en los diversos tanques, dejando las áreas de trabajo libres al interior del recipiente. Una de nuestras mayores ventajas en el mercado es que los calefactores se realizan según las necesidades de nuestros clientes, tanto en la forma, material y potencia, por lo que cada producto es único en fabricación.

Para mayor información visita nuestra web.
 Ingres a www.comind.cl y selecciona **Calefactores/Equipos**

BENEFICIOS:

Dentro de los beneficios que poseen estos productos se destaca su fácil manera de instalar y desmontar, ya que son ligeros y portátiles. Permiten el funcionamiento en 1 ó 3 faces las cuales generan una temperatura uniforme. Son fabricados sólidamente, resistiendo a la humedad, oxidación y a la corrosión.

APLICACIONES:

- Calentamiento de agua
- Protección contra la congelación
- Aceites viscosos
- Tanques de almacenamiento
- Tanques de desengrase
- Disolventes
- Sales
- Parafina
- Soluciones cáusticas

SELECCIÓN:

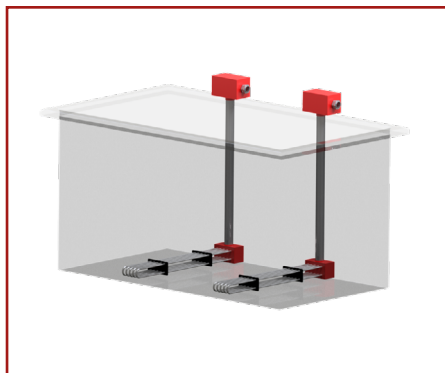
En la siguiente tabla podrá obtener mayor información de los calefactores portátiles la cual le ayudará a seleccionar el calefactor que más se adapte a sus necesidades. Si usted requiere mayor asistencia, escribenos a contacto@comind.cl.

MATERIALES:

Opciones	Material del calefactor
Agua limpia (pH6 a pH8)	Cobre
Agua desmineralizada o desionizada	Acero inoxidable INCOLOY Fluoropolímero
Aceite de peso medio, Limpiadores de remojo suaves	Acero
Soluciones corrosivas, Ácidos, productos químicos orgánicos, soluciones acuosas suaves	Acero inoxidable INCOLOY
Ácido crómico (10%), ácido nítrico (hasta el 65%) Salmuera, muchas soluciones de revestimiento (por ejemplo, níquel, plata Zinc, Oro)	Titanio
Fundición de metales blandos	Hierro fundido
Metal fundido, alta corrosión	Cerámica

MODELOS DE INSTALACIÓN:

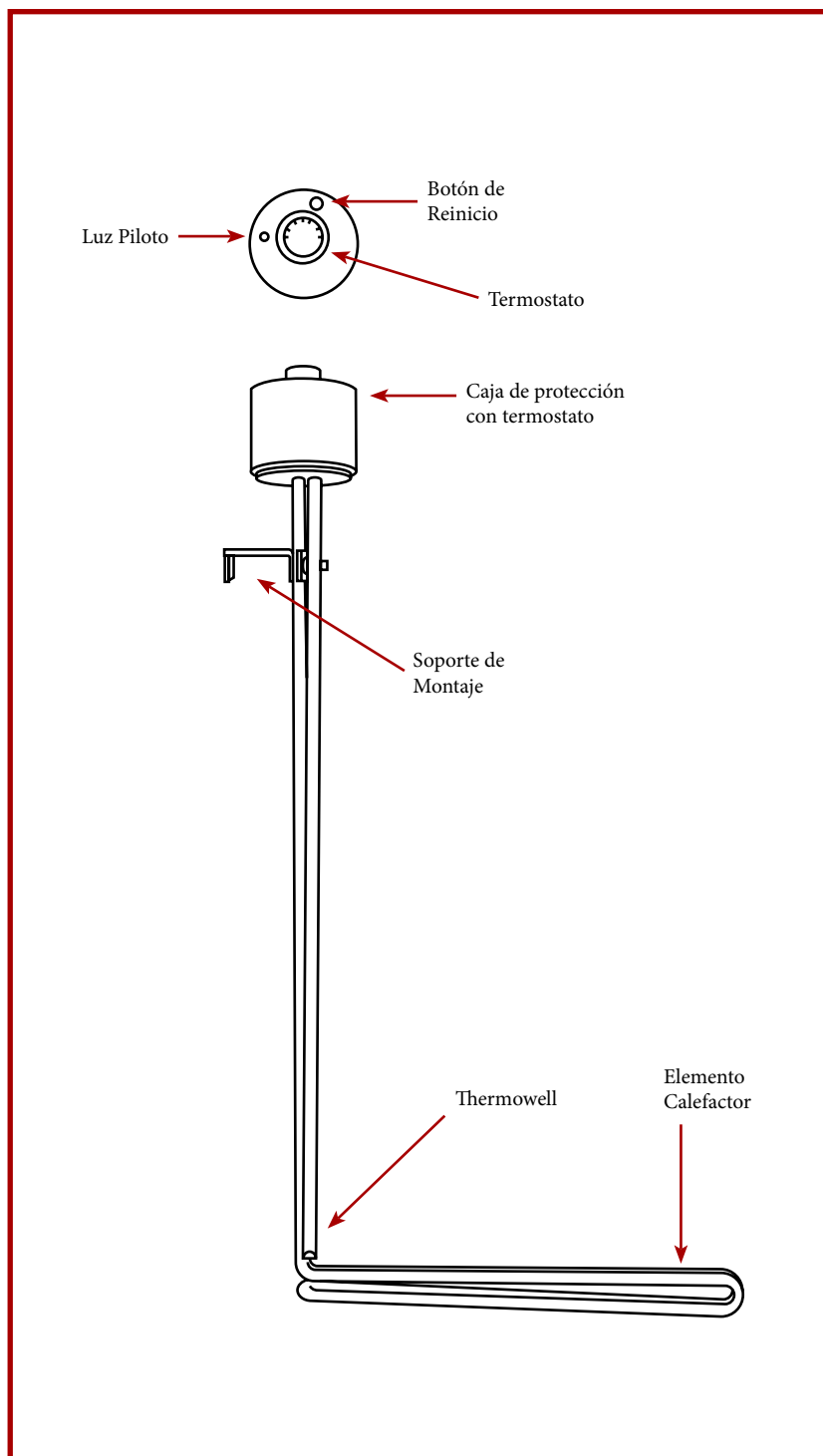
Instalación en forma de L



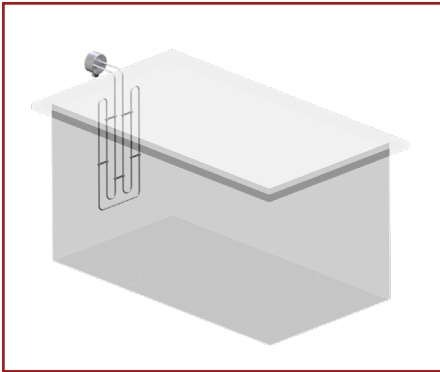
- Cobre, acero, acero inoxidable, Elementos de revestimiento INCOLOY
- 20 y 40 W/In²
- 2 - 18 kW
- 120, 240 y 480 voltios 1 y 3 fases
- Terminal resistente a la humedad
- Termostato integral opcional

CARACTERÍSTICAS

- Cubierta de cobre y tubo vertical (40 W/In²)
- Vaina y tubo de acero (20 W/In²)
- Vaina y tubo vertical de acero inoxidable (40 W/In²)
- Vaina de INCOLOY® y soporte de acero inoxidable (40 W/In²)
- Alturas de los tubos de 36 y 48".
- Caja de bornes resistente a la humedad
- Pozo térmico (de serie en los calentadores S y AS)
- Patas de lodo de 4" (de serie en los calentadores S y AS). Aumenta la dimensión A 3-1/2". Mantiene la sección calentada fuera del fondo del tanque.



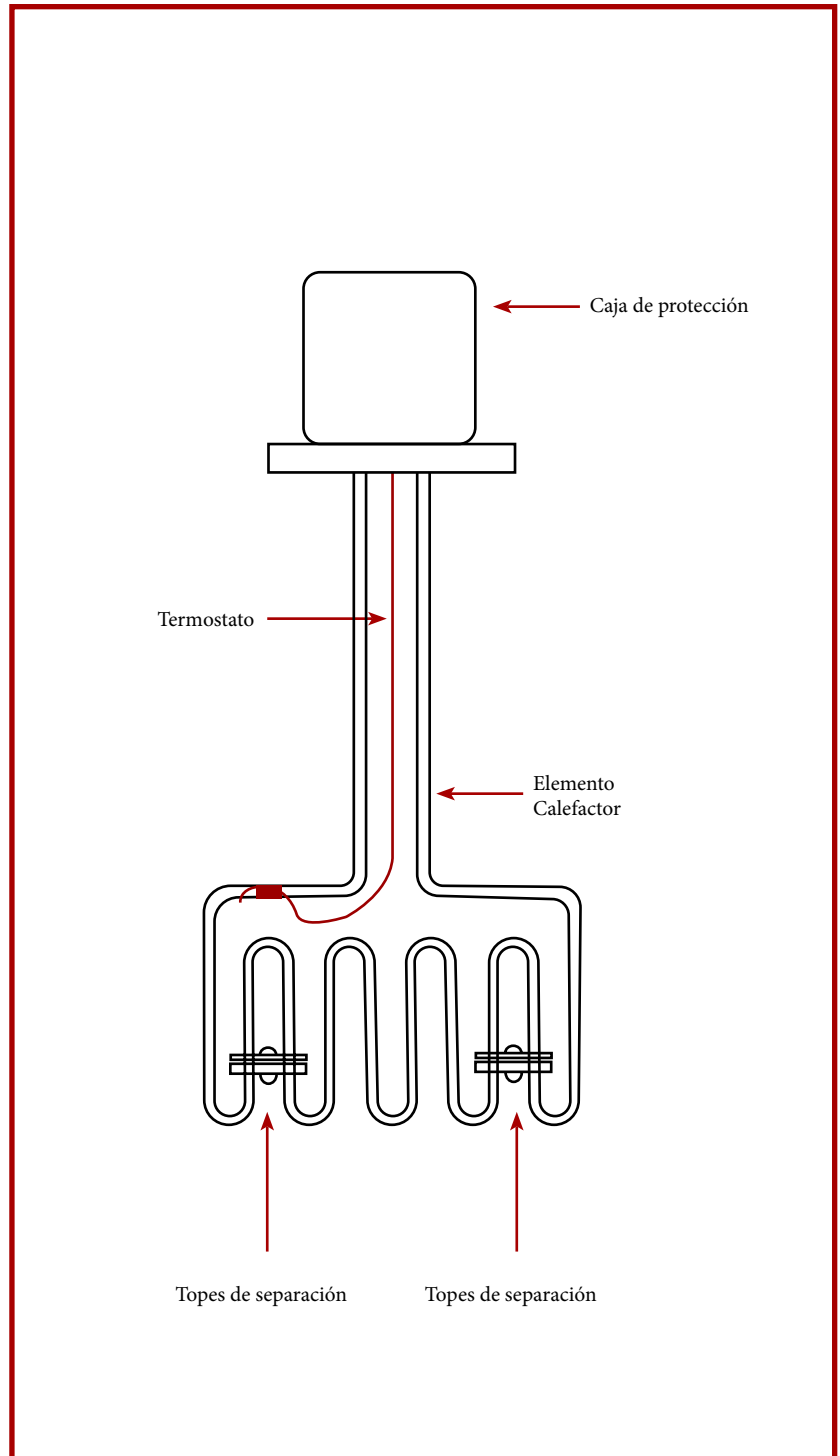
Instalación lateral



- Acero inoxidable 304 Electropulido Elementos Thinblade
- 20 W/in²
- 3 - 10 kW
- 240 y 480 voltios, trifásico
- Terminal resistente a la humedad

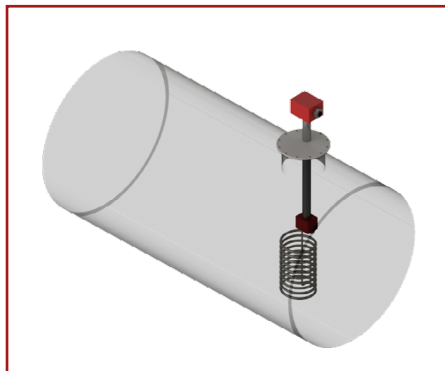
CARACTERÍSTICAS

- Caja de bornes resistente a la humedad
- Construcción de montaje lateral con PVC Flange de montaje
- Protección contra sobrecalentamiento Manual integral (240°F)
- Perfil bajo, peso ligero



MODELOS DE INSTALACIÓN:

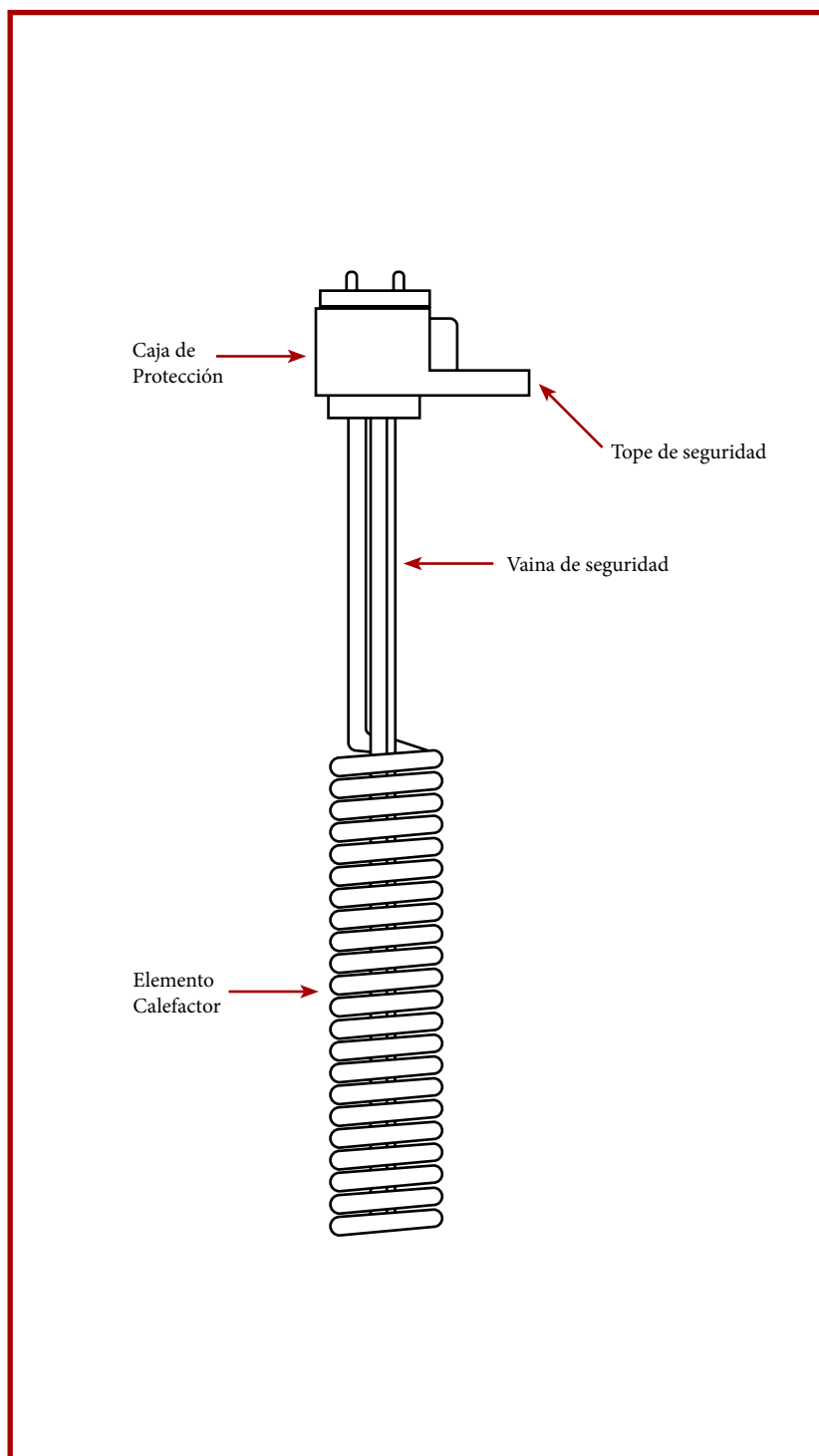
Instalación de tanque profundo



- Acero inoxidable 304, titanio, Acero, Cobre y Elementos de revestimiento
- 5 - 7,5 kW
- 20 - 44 W/ln²
- 240 voltios, monofásico
- Terminal resistente a la humedad

CARACTERÍSTICAS

- Caja de bornes resistente a la humedad
- Construcción vertical de montaje lateral con Soporte de montaje (sólo GTF)
- Montaje lateral horizontal Calentador en forma de L (sólo GTFL)
- Protección contra sobrecalentamiento de un solo uso Fusible térmico suministrado de serie, para temperaturas de proceso de hasta 82°C Temperatura límite de 104°C. Para fusible más altos, consulte a nuestros especialistas.
- Protección contra sobrecalentamiento reajutable
- Protección de polipropileno, pedir por separado
- Alturas de elevación opcionales disponibles (sólo GTFL)

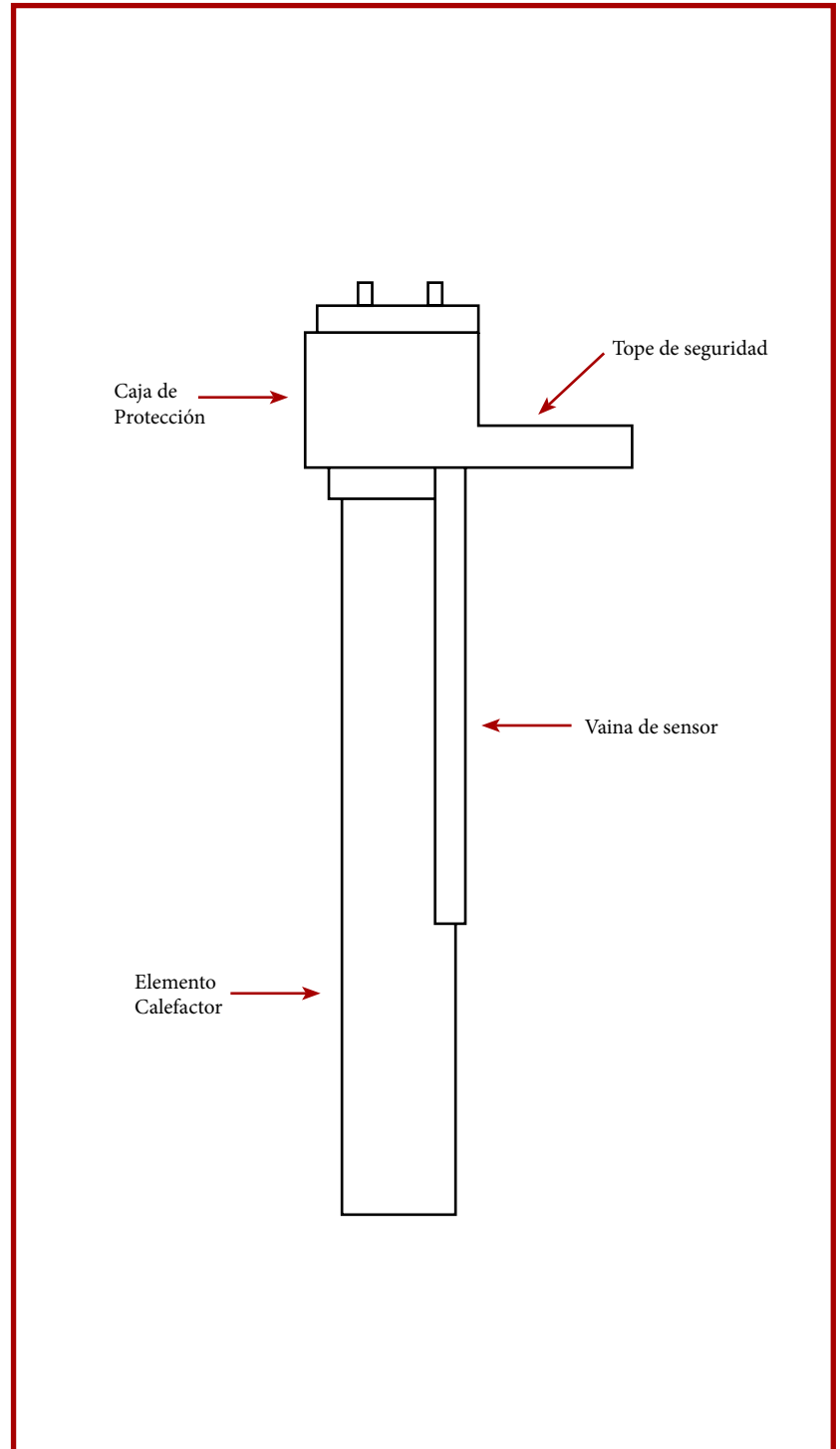


Montaje lateral de metal

- Acero inoxidable 316 y titanio Tubos de revestimiento
- 20 y 40 W/in²
- 1 - 12 kW
- 120, 240 y 480 voltios, monofásico
- Terminal resistente a la humedad

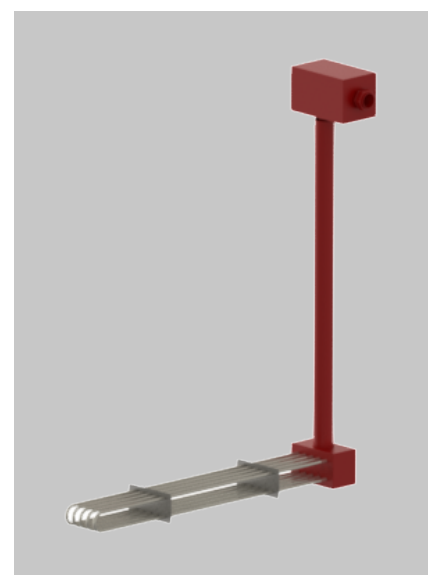
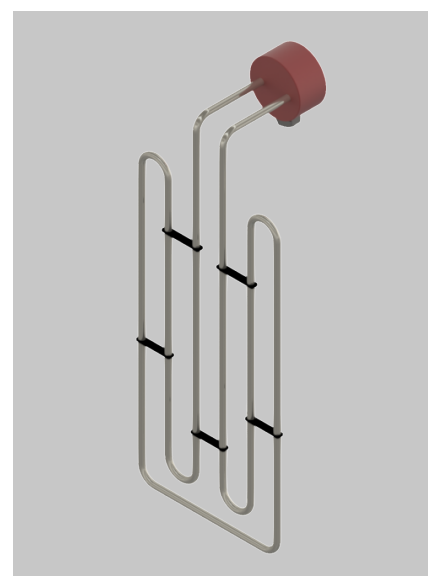
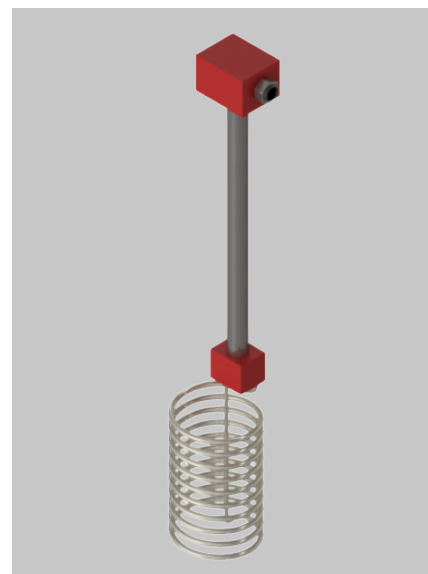
CARACTERÍSTICAS

- Caja de bornes resistente a la humedad
- Construcción lateral con flange de montaje
- Protección contra sobrecalentamiento de un solo uso
Fusible térmico suministrado de serie, para temperaturas de proceso de hasta 82°C
Temperatura límite de 104°C. Para límites de temperatura de proceso/fusible más altos, consulte a nuestros especialistas. Reemplazable en campo
- Protección contra sobrecalentamiento reajutable
También hay disponibles fusibles térmicos
- Acero, 304SS y otros materiales de cubierta y configuraciones disponibles



PAUTA DE SELECCIÓN:


Aplicaciones	Material del tubo	Material del Flange	Watt / cm ²
Agua Limpia	Cobre	Acero	7-10 Watt/cm ²
Agua de procesos	SS	Acero	5-7 Watt/cm ²
Solución levemente corrosiva	SS	Acero	5 Watt/cm ²
Solución muy corrosiva	INCOLOY®	SS	3 Watt/cm ²
Desmineralizado o agua desionizada	INCOLOY®	SS	3-5 Watt/cm ²
Aceite de peso ligero	Acero	Acero	2.2 Watt/cm ²
Aceite de peso medio	Acero	Acero	3 Watt/cm ²
Aceite pesado	Acero	Acero	1.8 Watt/cm ²
Equipo de comida	Cobre	Latón	5-7 Watt/cm ²



¿Cómo cotizar tu calefactor portátil COMIND®?

Para cotizar su calefactor portátil COMIND, debe proporcionar a su vendedor las dimensiones del estanque, el liquido o fluido al interior del recipiente, la temperatura inicial- temperatura final y el tiempo en el cual desea llegar a esa temperatura

SOLICITA TU CALEFACTOR PORTÁTIL A MEDIDA

	
Nombre del cliente: <input type="text"/> Número de cotización: <input type="text"/> Fecha: <input type="text"/>	
Condiciones de funcionamiento	
1. Material a calentar (especificar): <input type="text"/>	4. Flange y material de la carcasa: Acero inoxidable Acero al carbono
2. Temperatura de entrada: <input type="text"/> °C	5. Índice del flange: Clase 150 Clase 300 <input type="text"/> Otro
3. Temperatura de salida: <input type="text"/> °C	6. Densidad de Watt del calefactor: 6.5 W/In2 15 W/In2 23 W/In2 45 W/In2 <input type="text"/> Otro
4. Rango de temperatura: <input type="text"/> °C Min. <input type="text"/> °C Max.	7. Sellos en los terminales: Si No
5. Entorno de zonas peligrosas Clase: <input type="text"/> División: <input type="text"/> Grupo: <input type="text"/>	8. Caja de Bornes: Propósito general Resistente a la humedad A prueba de explosiones
6. Temperatura ambiental: <input type="text"/> °C	9. Separadores para caja de Brones 4" 6" <input type="text"/> Otro
Especificaciones del calefactor (marque todo lo que corresponda)	
1. Clasificación: Volts: <input type="text"/> Fase: <input type="text"/> KW: <input type="text"/>	10. Unión del flange a la carcasa Estándar Espiral <input type="text"/> Otro
2. Número de circuitos eléctricos <input type="text"/> Estándar <input type="text"/> kw/circuito <input type="text"/> Otros	11. Aislamiento térmico Estándar Ninguno Altas Temperaturas No
3. Flange nominal y tamaño de la carcasa / N° de Elementos 3"/3 6"/12 8"/18 10"/27 12"/36 14"/45 16"/72 18"/108 Otros	



VISITA NUESTRA WEB



SUCURSALES EN CHILE

ANTOFAGASTA

+55 2246 090

+56 9 820 91 434

ANTOFAGASTA@COMIND.CL

VALPARAISO

+56 9 7211 6964

VALPARAISO@COMIND.CL

OFICINA CENTRAL

LANIN 1637 / CONCHALI

SANTIAGO DE CHILE

+ 56 224766200

CONTACTO@COMIND.CL

CONCEPCIÓN

+41 2 732 255

CONCEPCION@COMIND.CL



ATENCIÓN LATAM

+56982091437

INFO@COMINDINDUSTRIES.COM

GAMEN

www.gamen.cl

ingproyectos@gamen.cl

Teléfono: 75 2 381886

INDUMATE

Ventas@indumate.cl

https://indumate.cl/

Teléfono: (75) 238 1886

SUPERBIDON

ventas@superbidon.cl

www.superbidon.cl

ESTADOS UNIDOS

<https://www.comindindustries.com>

info@comindindustries.com

PERÚ

<https://www.comind.pe>

ventas@comind.pe

BRASIL

<http://www.grupocomind.com.br>

ventas@grupocomind.com.br

BOLIVIA

<http://www.tritecbolivia.com>

lapaz@tritecbolivia.com

Distribuidores Autorizados

