



**COMIND**  
INDUSTRIES



# SUPRESIÓN DE POLVO



INNOVATING FOR A GREEN WORLD

## INFORMACIÓN GENERAL

### RESUMEN DEL PRODUCTO

Los sistemas de supresión de polvo son la solución ideal para el control y eliminación de partículas y polvos en los procesos de manejo de materiales. Estos elementos responden a los requisitos ambientales, de salud y seguridad para los trabajadores.

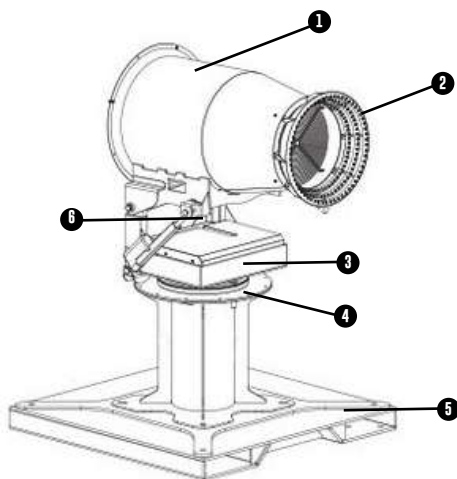
Hay que tener en consideración que los volúmenes bajos de agua se pulverizan gracias a una presión sobre los 40 BAR, creando de esta manera una niebla la cual captura el polvo suspendido en el aire.

Para lo anterior, se consideran a los supresores de polvo como la solución más completa ya que se aplica en áreas de trabajo específica.

En COMIND contamos con una gama variable de productos según los requisitos de nuestros clientes.

### BENEFICIOS

- Preservan la salud de los trabajadores
- Reducen los costes de personal
- Producen una reducción en los accidentes laborales
- Mejoran en ambiente de las instalaciones (ambiente laboral más saludable)
- Eliminan los charcos y acumulaciones de agua (incluso la contaminada)
- Reducen el gasto de energía y de agua cuidando el medio ambiente



### PARTES Y PIEZAS

- 1- Cono de fibra compuesta
- 2- Disposición de boquillas con forma de anillo
- 3- Bomba
- 4- Radio de operación de 360°
- 5- Bastidor robusto
- 6- Cono de altura ajustable

# MODELOS DISPONIBLES

## TCD-30M

ÍTEM	ESPECIFICACIONES	OBSERVACIONES
Distancia de pulverización	28-32m	Prueba sin viento
Potencia	4KW	380V / 50HZ
Motor del ventilador	2Pole - 2.2kw	
Grado del motor	IP55	
Tambor de ventilador	Φ 462mm	Espesor: 2-4 mm
Cabina de control	Acero inoxidable de doble capa	Panel táctil de 7 pulgadas
Electrónica	Acero inoxidable de doble capa	Partes principales
Bomba de agua	2Pole-1.5Kw	
Consumo de agua	2-3m <sup>3</sup> /h	
Tamaño de gota	30-300µm	
Arriba y abajo	Hidráulico	
Sistema de protección	Límite + protección contra sobrecarga	
Rotación horizontal	Hidráulico	
Aspa del ventilador	Aleación de aluminio-magnesio	
Control	Control remoto in situ +100 m	IP55
Ángulo de lanzamiento	(-5--+45)°	
Ángulo de rotación horizontal	0-320°	Ajustable
Boquilla de pulverización	SS304	12 Piezas / 1.2mm
Anticongelante	Calentamiento y aislamiento de tuberías de agua	
Dimensiones	1300mm*1100mm*1500mm	Posee agujeros de montaje
Peso	450Kg	
Apariencia de pulverización	Pulverización de polvo	
Suministro de agua	Tubería de 1 pulgada. Fuente de agua limpia	0.3Mpa ~ 0.5Mpa
Tractor con cuatro ruedas	L:3000mm W:1600mm	Opcional
Tanque de agua SS	2M3	Opcional
Generador de gasolina	Inicio de alta gama con un solo clic	7.5Kw Opcional
Motor de Siemens		Opcional
VFD		Opcional
Temperatura estándar de trabajo		-15°C ~40°C,
Nivel de trabajo estándar / nivel de sellado	<1000m, Reemplazaremos la meseta motor (>1000m, 2000m, 3000m )	

CÓDIGO DE VENTA: PLI03400023



## TCD-40M

ÍTEM	ESPECIFICACIONES	OBSERVACIONES
Distancia de pulverización	40-45m	Prueba sin viento
Potencia	11 KW	
Motor del ventilador	2Pole - 7.5kw	Marca Hengli, IE2.
Grado del motor	IP55	
Tambor de ventilador	Φ 585mm	Espesor: 2-4 mm
Cabina de control	Acero inoxidable de doble capa	Panel táctil de 7 pulgadas
Electrónica	Schneider	Partes principales
Bomba de agua	2Pole-3Kw	
Consumo de agua	3-4m³/h	
Tamaño de gota	30-300µm	
Arriba y abajo	Hidráulico	
Sistema de protección	Limite + protección contra sobrecarga	
Rotación horizontal	Hidráulico	
Aspa del ventilador	Aleación de aluminio-magnesio	
Control	Control remoto in situ +100 m	IP55
Ángulo de lanzamiento	(-5-- +45)°	
Ángulo de rotación horizontal	0-320°	Ajustable
Boquilla de pulverización	SS304	24 Piezas / 1.2mm
Anticongelante	Calentamiento y aislamiento de tuberías de agua	
Dimensiones	1530*1400*1500	Posee agujeros de montaje
Peso	650Kg	
Apariencia de pulverización	Pulverización de polvo	
Suministro de agua	Tubería de 1 pulgada. Fuente de agua limpia	0.3Mpa ~ 0.5Mpa
Tractor con cuatro ruedas	L:3000mm W:1600mm	Opcional
Tanque de agua SS	2M3	Opcional
Generador de gasolina	Inicio de alta gama con un solo clic	24Kw Opcional
Motor de Siemens		Opcional
VFD		Opcional
Temperatura estándar de trabajo		-15°C ~40°C
Nivel de trabajo estándar / nivel de sellado		<1000m.

CÓDIGO DE VENTA: PLI03400024



## TCD-60M

ÍTEM	ESPECIFICACIONES	OBSERVACIONES
Distancia de pulverización	60m	Prueba sin viento
Potencia	26KW	380V / 50HZ
Motor del ventilador	2Pole - 18.5kw	
Grado del motor	IP55	
Tambor de ventilador	Φ 750mm	Espesor: 3-4 mm
Cabina de control	Acero inoxidable de doble capa	Panel táctil de 7 pulgadas
Electrónica	Schneider	Partes principales
Bomba de agua	2Pole-5.5Kw	
Consumo de agua	5-6m³/h	
Tamaño de gota	50-300µm	
Arriba y abajo	Hidráulico	
Sistema de protección	Limite + protección contra sobrecarga	
Rotación horizontal	Hidráulico	
Aspa del ventilador	Aleación de aluminio-magnesio	
Control	Control remoto in situ +100 m	IP55
Ángulo de lanzamiento	(-5-- +45)°	
Ángulo de rotación horizontal	0-320°	Ajustable
Boquilla de pulverización	SS304	36 Piezas / 1.2mm
Anticongelante	Calentamiento y aislamiento de tuberías de agua	
Dimensiones	1900*1630*1650	Posee agujeros de montaje
Peso	850Kg	
Apariencia de pulverización	Pulverización de polvo	
Suministro de agua	Tubería de 1.5 pulgada. Fuente de agua limpia	0.3Mpa ~ 0.5Mpa
Tractor con cuatro ruedas	L:3000mm W:1800mm	Opcional
Tanque de agua SS	2~6M3	Opcional
Generador de gasolina	Inicio de alta gama con un solo clic	Opcional
Motor de Siemens		Opcional
VFD		Opcional
Temperatura estándar de trabajo		-15°C ~40°C.
Nivel de trabajo estándar / nivel de sellado		<1000m.

CÓDIGO DE VENTA: PLI03400025



## TCD-80M

ÍTEM	ESPECIFICACIONES	OBSERVACIONES
Distancia de pulverización	75-85m	Prueba sin viento
Potencia	45 KW	380V / 50HZ
Motor del ventilador	4Pole - 37kw	
Grado del motor	IP55	
Tambor de ventilador	Φ1000mm	Espesor:4-6 mm
Cabina de control	Acero inoxidable de doble capa	Panel táctil de 7 pulgadas
Electrónica	Schneider	Partes principales
Bomba de agua	2Pole-7.5Kw	
Consumo de agua	7-9m³/h	
Tamaño de gota	50-300µm	
Arriba y abajo	Hidráulico	
Sistema de protección	Limite + protección contra sobrecarga	
Rotación horizontal	Hidráulico	
Aspa del ventilador	Aleación de aluminio-magnesio	
Control	Control remoto in situ +100 m	IP55
Ángulo de lanzamiento	(-5--+45)°	
Ángulo de rotación horizontal	0-320°	Ajustable
Boquilla de pulverización	SS304	2 Anillos de agua, 80Piezas, 1mm
Anticongelante	Calentamiento y aislamiento de tuberías de agua	
Dimensiones	2450mm*1800mm*1900mm	Posee agujeros de montaje
Peso	1700Kg	
Apariencia de pulverización	Pulverización de polvo	
Suministro de agua	Tubería de 2 pulgadas. Fuente de agua limpia	0.3Mpa ~ 0.5Mpa
Motor de Siemens		Opcional
VFD		Opcional
Temperatura estándar de trabajo		-15°C ~40°C.
Nivel de trabajo estándar / nivel de sellado		<1000m.

CÓDIGO DE VENTA: PLI03400026



## TCD-100M

ÍTEM	ESPECIFICACIONES	OBSERVACIONES
Distancia de pulverización	95 - 100m	Prueba sin viento
Potencia	66KW	380V / 50HZ
Motor del ventilador	4Pole - 55kw	
Grado del motor	IP55	
Tambor de ventilador	Φ1200mm	Espesor: 4-6 mm
Cabina de control	Acero inoxidable de doble capa	Panel táctil de 7 pulgadas
Electrónica	Schneider	Partes principales
Bomba de agua	2Pole-11Kw	
Consumo de agua	10-12m³/h	
Tamaño de gota	50-300µm	
Arriba y abajo	Hidráulico	
Sistema de protección	Limite + protección contra sobrecarga	
Rotación horizontal	Hidráulico	
Aspa del ventilador	Aleación de aluminio-magnesio	
Control	Control remoto in situ +100 m	IP55
Ángulo de lanzamiento	(-5--+45)°	
Ángulo de rotación horizontal	0-320°	Ajustable
Boquilla de pulverización	SS304	2 Anillos de agua, 100Piezas, 1.2mm
Anticongelante	Calentamiento y aislamiento de tuberías de agua	
Dimensiones	2800mm*2200mm*2300mm	Posee agujeros de montaje
Peso	1850Kg	
Apariencia de pulverización	Pulverización de polvo	
Suministro de agua	Tubería de 2 pulgadas. Fuente de agua limpia	0.3Mpa ~ 0.5Mpa
Motor de Siemens		Opcional
VFD		Opcional
Temperatura estándar de trabajo		-15°C ~40°C.
Nivel de trabajo estándar / nivel de sellado		<1000m.

CÓDIGO DE VENTA: PLI03400027



## TCD-120M

ÍTEM	ESPECIFICACIONES	OBSERVACIONES
Distancia de pulverización	120m	Prueba sin viento
Potencia	90 KW	380V / 50HZ
Motor del ventilador	4Pole - 75kw	
Grado del motor	IP55	
Tambor de ventilador	Ø1200mm	Espesor:4-6 mm
Cabina de control	Acero inoxidable de doble capa	Panel táctil de 7 pulgadas
Electrónica	Schneider	Partes principales
Bomba de agua	2Pole-15Kw	Marca CNP, China
Consumo de agua	10-12m³/h	
Tamaño de gota	50-300µm	
Arriba y abajo	Hidráulico	
Sistema de protección	Limite + protección contra sobrecarga	
Rotación horizontal	Hidráulico	
Aspa del ventilador	Aleación de aluminio-magnesio	
Control	Control remoto in situ +100 m	IP55
Ángulo de lanzamiento	(-5-- +45)°	
Ángulo de rotación horizontal	0-320°	Ajustable
Boquilla de pulverización	SS304	2 Anillos de agua, 120Piezas, 1.2mm
Anticongelante	Calentamiento y aislamiento de tuberías de agua	
Dimensiones	2800mm*2200mm*2300mm	Posee agujeros de montaje
Peso	2200Kg	
Apariencia de pulverización	Pulverización de polvo	
Suministro de agua	Tubería de 2 pulgada. Fuente de agua limpia	0.3Mpa ~ 0.5Mpa
Motor de Siemens		Opcional
VFD		Opcional
Temperatura estándar de trabajo		-15°C ~40°C
Nivel de trabajo estándar / nivel de sellado		<1000m

CÓDIGO DE VENTA: PLI03400028



## TCD-150M

ÍTEM	ESPECIFICACIONES	OBSERVACIONES
Distancia de pulverización	140 - 155m	Prueba sin viento
Potencia	110KW	380V / 50HZ
Motor del ventilador	4Pole - 90kw	
Grado del motor	IP55	
Tambor de ventilador	Ø1400mm	
Cabina de control	Acero inoxidable de doble capa	VFD de la marca SINEE
Electrónica	Schneider	
Bomba de agua	2Pole-18.5Kw	
Consumo de agua	15-18m³/h	
Tamaño de gota	50-200µm	
Arriba y abajo	Hidráulico	
Sistema de protección	Limite + protección contra sobrecarga	
Rotación horizontal	Hidráulico	
Aspa del ventilador	Aleación de aluminio-magnesio	
Control	Control remoto in situ +100 m	IP55
Ángulo de lanzamiento	(-5-- +30)°	
Ángulo de rotación horizontal	0-320°	
Boquilla de pulverización	SS304	150 piezas, 2 anillos de agua con cabezal de pulverización medio
Anticongelante	Calentamiento y aislamiento de tuberías de agua	
Dimensiones	3600mm*2200mm*2600mm	Posee agujeros de montaje
Peso	3500Kg	
Apariencia de pulverización	Pulverización de polvo	
Suministro de agua	Tubería de 3 pulgada. Fuente de agua limpia	0.3Mpa ~ 0.5Mpa
Motor de Siemens		Opcional
VFD		VFD comenzando como Alpha, Marca Powtran
Temperatura estándar de trabajo		15°C ~40°C
Nivel de trabajo estándar / nivel de sellado		<1000m

CÓDIGO DE VENTA: PLI03400029

## TCD-180M

ÍTEM	PARÁMETROS TÉCNICOS A	PARÁMETROS TÉCNICOS B
Distancia de pulverización	180~250m	180~250m
Potencia	155kw	155kw
Motor del ventilador	4Pole - 132kw marca Hengli	4Pole - 132kw marca Siemen
Grado del motor	IP55	IP55
Tambor de ventilador	1700mm	1700mm
Cabina de control	Carbono de doble capa	Carbono de doble capa
Electrónica	Schneider	Schneider
Bomba de agua	22 KW. Marca CNP	22 KW. Marca Italian
Consumo de agua	18~22m <sup>3</sup> /h	
Tamaño de gota	50-300µm	
Arriba y abajo	Hidráulico	
Sistema de protección	Limite + protección contra sobrecarga	
Rotación horizontal	Hidráulico	
Aspa del ventilador	Aleación de aluminio	
Control	Control remoto in situ +100 m. Siemens PLC	
Ángulo de lanzamiento	-5--+30°C	
Ángulo de rotación horizontal	0-320°C	
Boquilla de pulverización	Boquillas de pulverización SS 304, total: 180 piezas	
Protección Térmica	Calefacción Eléctrica	
Dimensiones	3800*2300*2600	
Peso	3900Kg	
Apariencia	Pintura en polvo	
Suministro de agua	Tubería de 4 pulgadas, agua limpia 0.3Mpa ~ 0.5Mpa	



CÓDIGO DE VENTA: PL10340030



INNOVATING FOR A GREEN WORLD



VISITA NUESTRA WEB



**SUCURSALES EN CHILE**

**ANTOFAGASTA**

+56 9 8209 1434

ANTOFAGASTA@COMIND.CL

**VALPARAISO**

+56 9 7211 6964

VALPARAISO@COMIND.CL

**OFICINA CENTRAL**

LANIN 1637 / CONCHALI

SANTIAGO DE CHILE

+ 56 224766200

CONTACTO@COMIND.CL

**CONCEPCIÓN**

+56 9 8209 1439

CONCEPCION@COMIND.CL



**ATENCIÓN LATAM**

+56982091437

INFO@COMINDINDUSTRIES.COM

**GAMEN**

www.gamen.cl

ingproyectos@gamen.cl

Teléfono: 75 2 381886

**INDUMATE**

Ventas@indumate.cl

https://indumate.cl/

Teléfono: (75) 238 1886

**SUPERBIDON**

ventas@superbidon.cl

www.superbidon.cl

**ESTADOS UNIDOS**

https://www.comindindustries.com

info@comindindustries.com

**PERÚ**

https://www.comind.pe

ventas@comind.pe

**BRASIL**

http://www.grupocomind.com.br

ventas@grupocomind.com.br

**BOLIVIA**

http://www.tritecbolivia.com

lapaz@tritecbolivia.com

**Distribuidores Autorizados**

