

HORNOS DE CALENTAMIENTO HOMOGÉNEO FMS

MODELO FMS-10 BOX

Descripción

Comind Industries con más de 30 años de experiencia fabricando distintos tipos de soluciones en el rubro industrial presenta el modelo FMS-10 BOX de la línea hornos de calentamiento homogéneo. Este equipo es diseñado y fabricado para solucionar la problemática existente en la calefacción de tambores y BINS. El alto tráfico de este tipo de contenedores que contienen materia prima se dificulta cuando deben ser vertidos puesto que la viscosidad de algunos fluidos no permite el libre traspaso del líquido al proceso.

Comind Industries ha desarrollado equipos para distintas cantidades de contenedores. Su sistema de control permite mantener una temperatura exacta del proceso de hasta 150 °C. Adicionalmente nuestro horno está diseñado para que los contenedores sean trasladados con facilidad mediante apiladores manuales o grúas horquillas.

Para más información cotiza con nuestros expertos



ESPECIFICACIONES

- Control de temperatura digital PID
- Portátil: De fácil traslado mediante montacargas o grúas tipo horquilla.
- Incluye sistema de contención de derrames.
- Garantía del fabricante de 1 años

CAPACIDAD

- 4 Tambores o 1 Bins

MATERIALES DE CONSTRUCCIÓN

Todas las construcciones de acero incluyen:

- Paredes interiores y exteriores fabricados en aceros de 1,5 a 3mm de espesor.
- Marco y miembros estructurales integrados asegurando firmeza.
- Posibilidad de fabricar en Acero Inoxidable

DIMENSIONES

- Interior: 1.460 x 1.416 x 1.244 mm
- Exterior: 1.676 x 1.574 x 2.146 mm

AISLAMIENTO

- Lana mineral de alta densidad

MEDIO DE CALENTAMIENTO

- Banco de resistencias eléctricas tubulares blindadas.

CAPACIDAD DE CALENTAMIENTO

- 10kw (clasificación de Kw disponible opcional)
- Fabricados en 380V, 3 Fases o Tensiones a pedido.
- Control digital de temperatura con sistema de corte de seguridad por sobrecalentamiento.

RANGO DE TEMPERATURA

- Temperatura ambiente hasta de 150° C

BANDEJA DE CONTENCIÓN DE DERRAMES

- Capacidad de 80 litros.

TERMINADO

- Exterior finalizado con pintura Electrostatica
- Interior finalizado con pintura resistente al calor
- Posibilidad de fabricar íntegramente en acero inoxidable

PESO

- 1.007 Kg

INSTALACIÓN

- De fácil instalación el equipo se entrega "llegar y enchufar"
- Contamos con servicios de asesoría en instalación y puesta en marcha en terreno

CIRCULACIÓN DE AIRE

Soplador circulante de aire de 330 cfm con controles; 1/3 HP, TEFC

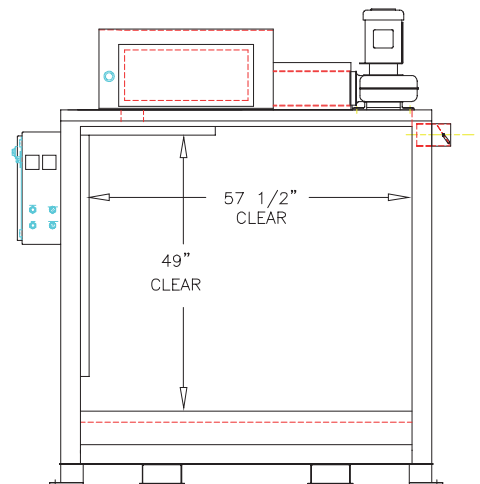
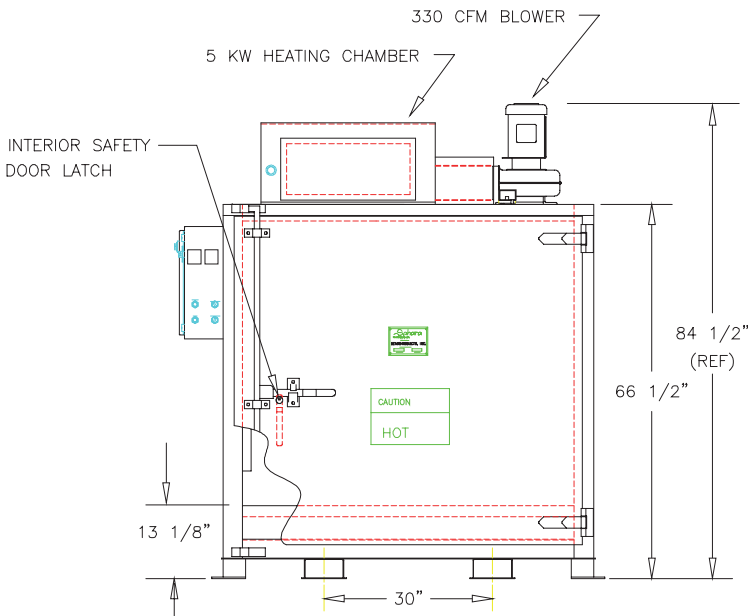
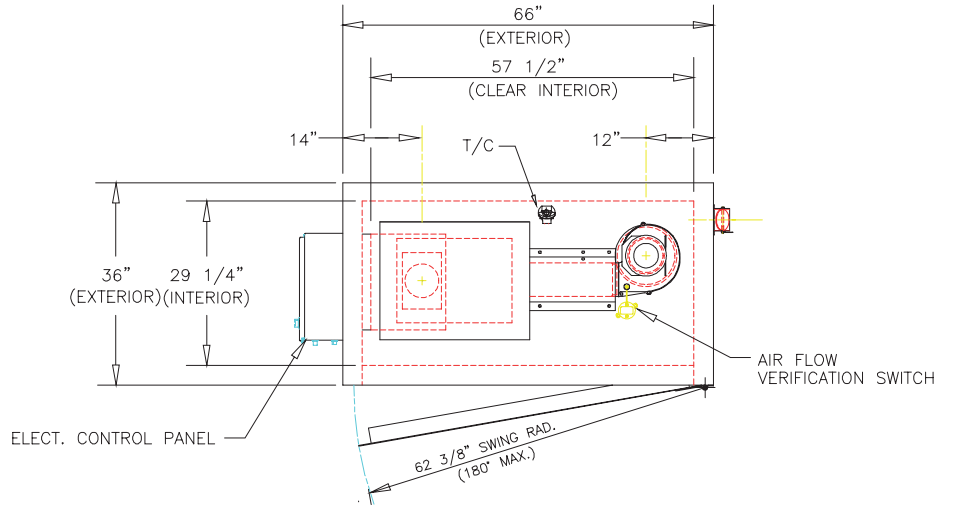
- No usar modelos eléctricos para calentamiento de materiales inflamables o combustibles
- Los modelos eléctricos no están clasificados a prueba de explosión y no deben usarse en lugares peligrosos
- Hornos clase A disponibles para calentamiento de inflamables.

TECHNOLOGY - QUALITY

Planos y Medidas

Notas:

1. Peso de la unidad: 1.007 Kg.
Consumo de corriente: 25A@480V (aprox)
2. Terminaciones de exterior: Esmalte acrílico
Terminaciones de interior: Plata resistente al calor.
3. Medio de calentamiento:
(2) 2.5KW
Elementos calefactores eléctricos:
240 / 480V / 3 ϕ / 60HZ
4. Contención de derrames: 14 galones
5. Materiales exterior: HRS, 14 GA. (.075")
Materiales interior: HRS, 12 GA. (.105")
Forma rejilla de canal
Aislamiento: 3" x 6# Densidad Lana mineral
(Todas las paredes, piso, techo y puertas)





VISITA NUESTRA WEB



SUCURSALES EN CHILE

ANTOFAGASTA

+55 2246 090

+56 9 820 91 434

ANTOFAGASTA@COMIND.CL

VALPARAISO

+56 9 7211 6964

VALPARAISO@COMIND.CL

OFICINA CENTRAL

LANIN 1637 / CONCHALI

SANTIAGO DE CHILE

+ 56 224766200

CONTACTO@COMIND.CL

CONCEPCIÓN

+41 2 732 255

CONCEPCION@COMIND.CL



ATENCIÓN LATAM

+56982091437

INFO@COMINDINDUSTRIES.COM

GAMEN

www.gamen.cl

ingproyectos@gamen.cl

Teléfono: 75 2 381886

INDUMATE

Ventas@indumate.cl

https://indumate.cl/

Teléfono: (75) 238 1886

SUPERBIDON

ventas@superbidon.cl

www.superbidon.cl

ESTADOS UNIDOS

https://www.comindindustries.com

info@comindindustries.com

PERÚ

https://www.comind.pe

ventas@comind.pe

BRASIL

http://www.grupocomind.com.br

ventas@grupocomind.com.br

BOLIVIA

http://www.tritecbolivia.com

lapaz@tritecbolivia.com

Distribuidores Autorizados

