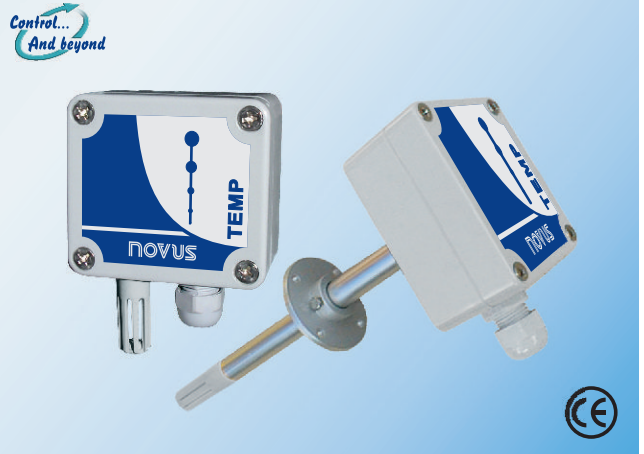


**PRESENTACIÓN**

Los transmisores **TEMP-WM** y **TEMP-DM** incorporan sensores de alta precisión y estabilidad para medición de temperatura. Los valores medidos son convertidos en señales de salida de 4 a 20 mA linealmente relacionado a su lectura. Opcionalmente, la salida puede ser ofrecida en tensión 0 a 10Vcc.

Estos equipamientos microprocesados permiten total configuración a través de la utilización de la interface de comunicación TxConfig y el sistema operativo Windows®.

El modelo **TEMP-WM** se destina al montaje en pared y el modelo **TEMP-DM** tiene vaina sensora prolongada para montaje en ductos o a través de paredes.



**CARACTERÍSTICAS Y ESPECIFICACIONES**

**Medición de Temperatura:**

- Precisión: 0,5 °C @ 25 °C
  - Repetibilidad: ±0,1 °C
  - Rango: Configurable entre -50 y 120 °C (observar límites operacionales)
  - Tiempo de respuesta: hasta 30 segundos con aire en movimiento suave
  - Límites operacionales:
    - Módulo Electrónico (WM-DM): -20 a +65 °C, 0 a 95% RH
    - Sensor y Vaina (DM): -40 a +100 °C
- Nota: Para temperaturas superiores a +65 °C o inferiores a -20 °C, apenas 50% de la largura de la vaina debe ser inserida en el ambiente monitoreado

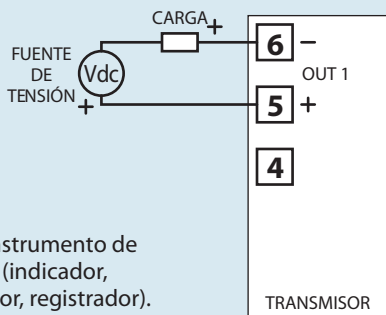
**Características Generales:**

- Posibles alimentaciones del equipamiento:
  - 12 Vcc a 30 Vcc (modelo 4-20 mA)
  - 18 a 30 Vcc (modelo 0-10 V)
- Entrada de cables: Prensa cables PG7

- Salida:
  - Corriente de 4-20 mA o 20-4 mA, tipo 2 hilos - alimentación por el loop
  - Tensión 0-10 Vcc o 10-0 Vcc (opcional)
- Resolución de la salida:
  - Modelo 4-20 mA: 0,006 mA
  - Modelo 0-10 Vcc : 0,003 V
- Carga en la salida (RL):
  - Modelo 4-20 mA: RL (máx. em Ohms) = (Vcc - 12) / 0,02. Donde: Vcc = Tensión de Alimentación en Volts
  - Modelo 0-10 Vcc: RL (min) = 10 kOhms
- Grado de protección:
  - Caja del módulo electrónico: IP65
  - Cápsula del sensor: IP40
- Protección interna contra inversión de la polaridad de la tensión de alimentación
- No existe aislamiento eléctrico entre entrada, salida y circuito de alimentación

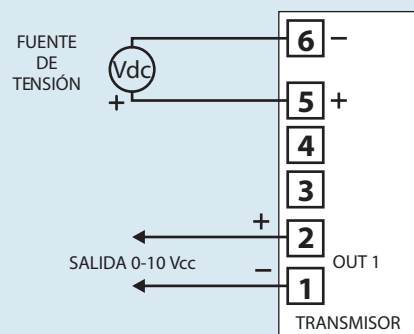
**CONEXIONES ELÉCTRICAS**

**MODELO 4-20 mA**



**Carga** - instrumento de medición (indicador, controlador, registrador).

**MODELO 0-10 V**



**RECOMENDACIONES PARA LA INSTALACIÓN**

- Conductores de pequeñas señales eléctricas deben recorrer la planta del sistema separados de conductores de accionamiento o con valores elevados de corriente o tensión, si posible, en electroductos soterrados.
- La alimentación de los instrumentos debe provenir de una red propia para instrumentación.
- En aplicaciones de control y monitorización es esencial considerar lo que puede ocurrir durante una falla del sistema.
- Es recomendable el uso de FILTROS RC (47 R y 100 nF, serie) en paralelo con bobinas de contactoras, solenoides, etc.

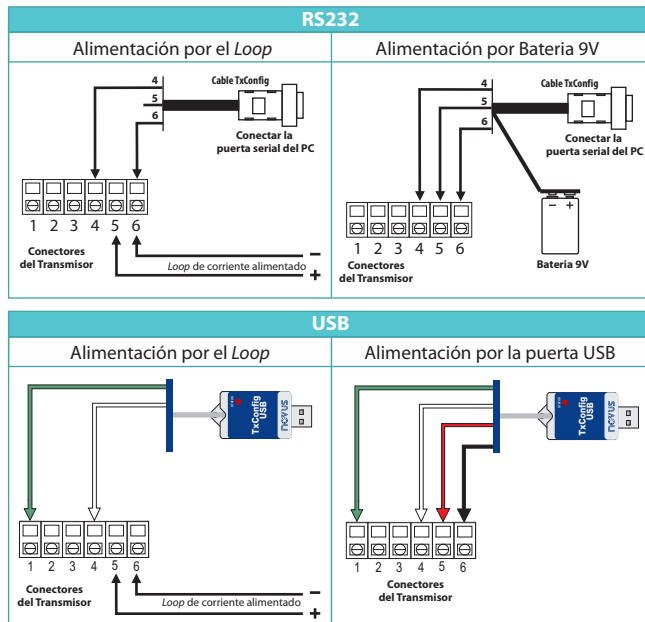
**CONFIGURACIÓN**

Toda configuración de los transmisores **TEMP-WM** y **TEMP-DM** es realizada por el software **TxConfig** e interface **TxConfig USB**, a través de una puerta de comunicación USB de la computadora.

En la configuración es posible establecer el rango de la señal de salida, corregir desvíos de medición (corrección de cero) y determinar la condición de salida caso ocurra una falla en el sensor. Informaciones internas del transmisor, como el número de serie, versión, modelo y lecturas de los sensores son también presentadas.

La configuración default de fábrica es:

- Rango de medición de temperatura: 0 a 100 °C;
- Salida en el valor máximo en caso de falla en el sensor.



**Conexiones de la Interface TxConfig.**



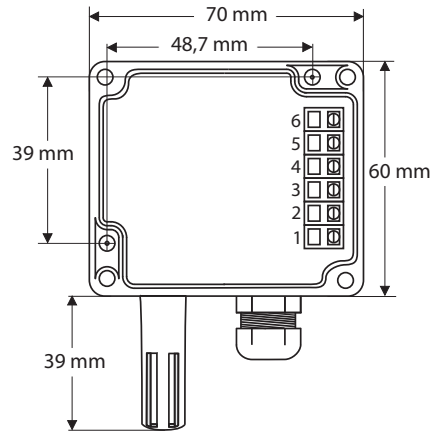
Tela principal del software TxConfig

**INSTALACIÓN**

**Modelo TEMP-WM**

Módulo electrónico compacto con cápsula sensora que garante respuesta rápida y aísla el sensor del calentamiento interno del módulo. La cápsula sensora debe ser siempre montada vuelta para abajo.

Remueva la tapa del módulo para tener acceso a las conexiones eléctricas y a los dos agujeros para fijación en pared.



**Modelo TEMP-DM**

Utiliza el mismo módulo electrónico del modelo **TEMP-WM**, con los sensores montados en la extremidad de una vaina en acero inoxidable o plástico, con largura de 150, 250 o 400 mm. La fijación de esta vaina es por brida.

